



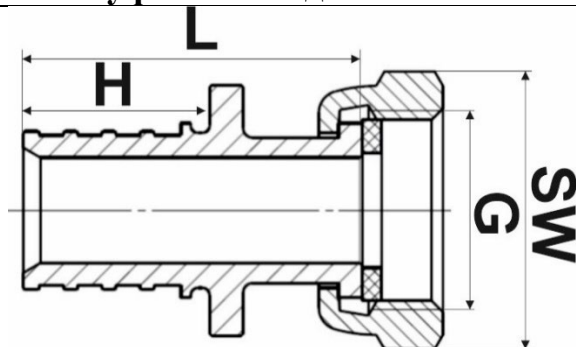


FA160202	16x2.2	42	15.5	3/4	30
FA160203	20x2.8	46	19.5	1/2	24
FA160204	20x2.8	46	19.5	3/4	30
FA160205	25x3.5	54	27	3/4	30
FA160206	25x3.5	57	27	1	37

<b>Муфта прямая</b>				
Артикул	Размер трубы, мм	L, мм	D, мм	H, мм
FA160301	16x2.2	44	21.5	11.5
FA160303	20x2.8	52	26	19.5
FA160306	25x3.5	67.5	31	27

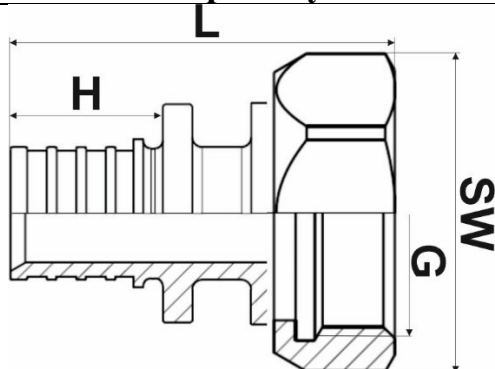
<b>Муфта переходная</b>						
Артикул	Размер трубы, мм	L, мм	D1, мм	D2, мм	H1, мм	H2, мм
FA160302	16x2.2/20x2.8	47.5	21.5	26	15.5	19.5
FA160304	16x2.2/25x3.5	55.5	21.5	31	15.5	27
FA160303	20x2.8/25x3.5	59.5	26	31	19.5	27

### Муфта с накладной гайкой



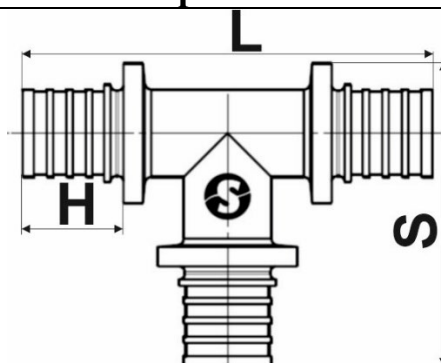
Артикул	Размер трубы, мм	L, мм	H, мм	G "	SW
FA160401	16x2.2	31.5	15.5	1/2	26
FA160402	16x2.2	34.5	15.5	3/4	30
FA160403	20x2.8	35.5	19.5	1/2	26
FA160404	20x2.8	35.5	19.5	3/4	30
FA160405	25x3.5	43	27	3/4	30
FA160406	25x3.5	44.5	27	1	39

### Евроконус



Артикул	Размер трубы, мм	L, мм	H, мм	G "	SW
FA160501	16x2.2	37	15.5	3/4	30
FA160502	20x2.8	41	19.5	3/4	30

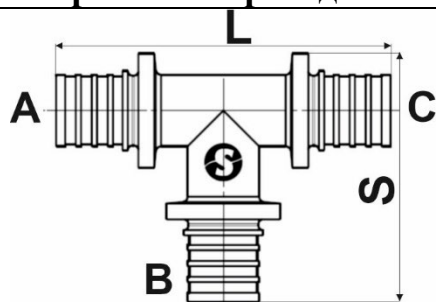
### Тройник



Артикул	Размер трубы, мм	L, мм	H, мм	S, мм
FA160601	16x2.2	63	15.5	46.5
FA200607	20x2.8	74	19.5	55

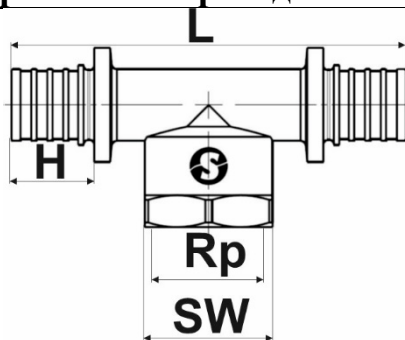
FA250617	25x3.5	95	27	68.5
----------	--------	----	----	------

### Тройник переходной



Артикул	Размер трубы, мм			L, мм	H, мм
	A	B	C		
FA200602	16x2.2	20x2.8	16x2.2	65	50.5
FA200603	20x2.8	16x2.2	16x2.2	67	48.5
FA200604	20x2.8	16x2.2	20x2.8	70	51
FA200605	20x2.8	20x2.8	16x2.2	71	52.5
FA250606	20x2.8	25x3.5	16x2.2	74	61
FA250608	20x2.8	25x3.5	20x2.8	78	63.5
FA250609	25x3.5	16x2.2	16x2.2	75	51
FA250610	25x3.5	16x2.2	20x2.8	79	53.5
FA250611	25x3.5	20x2.8	16x2.2	78	55
FA250612	25x3.5	16x2.2	25x3.5	86	56
FA250613	25x3.5	20x2.8	20x2.8	82.5	57.5
FA250614	25x3.5	20x2.8	25x3.5	90	60
FA250615	25x3.5	25x3.5	16x2.2	82.5	63.5
FA250616	25x3.5	25x3.5	20x2.8	86.5	66

### Тройник с переходом на ВР

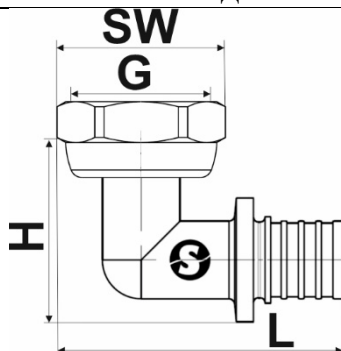


Артикул	Размер трубы, мм	L, мм	H, мм	Rp "	SW
FA160701	16x2.2	74	15.5	1/2	24
FA200702	20x2.8	82	19.5	1/2	24
FA200703	20x2.8	88	19.5	3/4	30
FA250704	25x3.5	105	27	3/4	30



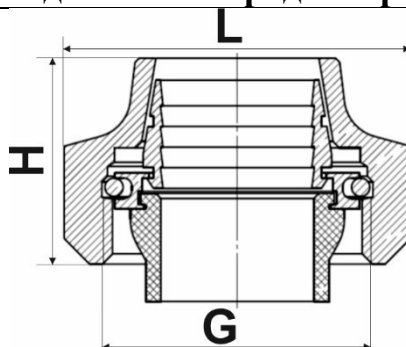


### Угольник с накидной гайкой



Артикул	Размер трубы, мм	L, мм	H, мм	G "	SW
FA161401	16x2.2	48	31.5	1/2	26
FA201402	20x2.8	52.5	36	1/2	26
FA201403	20x2.8	58	40	3/4	30
FA251404	25x3.5	67	45	3/4	30

### Гайка для подключения радиатора евроконус



Артикул	Размер трубы, мм	L, мм	H, мм	G "
FA151501	15	34	20	3/4

## 7. Транспортирование и хранение

7.1. Аксиальные фитинги транспортируют любым видом транспорта в соответствии с правилами перевозки грузов и техническими условиями погрузки и крепления грузов, действующими на данном виде транспорта.

7.2. Аксиальные фитинги при транспортировании следует оберегать от ударов и механических нагрузок, а их поверхность от нанесения царапин.

7.3. Аксиальные фитинги хранят в условиях, исключающих вероятность их механических повреждений, в неотапливаемых или отапливаемых (не ближе одного метра от отопительных приборов) складских помещениях, или под навесами.

## 8. Монтаж систем

8.1. Монтаж систем из полимерных труб с помощью аксиальных фитингов следует вести в соответствии с требованиями действующих нормативных документов: СП 30.13330.2020, СП 40.102-2000, СП 31.106-2002, СП 73.13330.2016, СП 60.13330.2020.



8.2. Работы по монтажу трубопроводов с аксиальными фитингами производить при температуре воздуха не ниже +5°C.

8.3. Полимерные трубы перед монтажом должны быть выдержаны в помещении с температурой не ниже +5°C в течение не менее 2 часов.

8.4. Работы по монтажу аксиальных фитингов необходимо проводить с помощью специальных инструментов в соответствии с инструкцией по их применению.

8.5. Порядок монтажа:

- отрезать трубу нужного размера специальным инструментом перпендикулярно её продольной оси;

- надеть на трубу подвижную гильзу так, чтобы фаска внутри гильзы располагалась со стороны фитинга;

- используя специальный расширитель с насадкой соответствующей размеру трубы, расширить конец трубы и надеть его на штуцер фитинга до упорного бурта;

- используя специальный пресс с насадкой соответствующей размеру трубы, напрессуйте подвижную гильзу на расширенный участок трубы до полного смыкания гильзы с упором фитинга;

8.6. Для аксиальных латунных фитингов СИНИКОН необходимо использовать подвижные гильзы СИНИКОН. При использовании подвижных гильз сторонних производителей герметичность соединения не гарантируется и претензии не принимаются.

8.7. После монтажа трубопровод должен пройти гидростатические испытания в соответствии с требованиями СП 73.13330.2016.

## 9. Эксплуатация и техническое обслуживание

9.1. Аксиальные фитинги должны эксплуатироваться при температуре и давлении рабочей среды, изложенных в таблице технических характеристик.

9.2. Аксиальные фитинги относятся к неразборным соединениям и не нуждаются в техническом обслуживании.

9.3. Не допускается замораживание рабочей среды внутри аксиальных фитингов.

## 10. Гарантия

10.1. Компания СИНИКОН гарантирует соответствие латунных аксиальных фитингов требованиям безопасности при условии соблюдения потребителем правил использования, транспортировки и хранения, монтажа и эксплуатации.

10.2. Гарантийный срок на аксиальные фитинги СИНИКОН составляет 10 лет. Гарантийный срок отсчитывается с момента приобретения или установки/ввода в эксплуатацию. Любое из перечисленных событий должно быть подтверждено документально.

10.3. Гарантия распространяется на все дефекты, возникшие по вине завода-изготовителя. Гарантия не распространяется на дефекты, возникшие в следующих случаях:

- нарушение паспортных режимов хранения, монтажа, испытания, эксплуатации и обслуживания изделия;

- ненадлежащие транспортировка и погрузочно-разгрузочные работы;

- наличие следов физического воздействия, не имеющего отношения к непосредственному назначению данных изделий;

- наличие следов воздействия химических веществ, агрессивных к материалам изделий;

- наличие повреждений, вызванные неправильными действиями потребителя;
- наличие следов постороннего вмешательства в конструкцию изделий.

Производитель оставляет за собой право без уведомления вносить незначительные изменения в конструкцию изделий, не ухудшающие его основных эксплуатационных характеристик и потребительских свойств

## **11. Утилизация**

Утилизация изделия производится в соответствии с установленным на предприятии порядком, в соответствии с законами РФ №96-ФЗ “Об охране атмосферного воздуха”, №89-ФЗ “Об отходах производства и потребления”, №52-ФЗ “О санитарно-эпидемиологическом благополучии населения”, а также другими соответствующими федеральными и региональными нормативными актами.

## **12. Сертификация**

Аксиальные латунные фитинги не подлежат обязательной сертификации. Продукция сертифицирована в системе добровольной сертификации ГОСТ Р, имеется сертификат соответствия требованиям ГОСТ 32415-2013, а также заключение на соответствие единым санитарно-эпидемиологическим и гигиеническим требованиям к товарам (СГР).